

Yücel
BAHÇE MOB. SAN VE TIC. A.Ş.

DELTA 
Stadium Seating

OMEGA



Rıhta doğrudan monte edilebilen

DÜNYADA İLK ve TEK

katlanır plastik stadyum koltuğu

stadseat.com/stadkoltugu.com





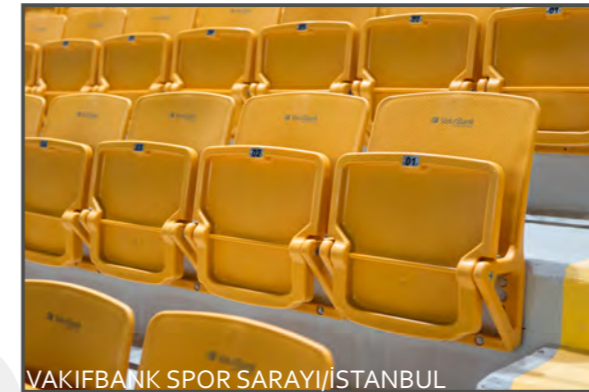
SİVAS 4 EYLÜL STADYUMU

Bugün itibari ile Yücel AŞ pek çok yurtiçi ve yurtdışı stadyumu projesine imza atmış olup bunlar arasında Türkiye'de; Sivas Stadyumu, Sakarya Stadyumu, Konya Stadyumu, Bursa Timsah Arena, Galatasaray TT arena gibi pek çok referansı sayabilirken yurtdışında ise Batum Stadyumu/Gürcistan, Japoma Stadyumu/Kamerun, Al Nasr Stadyumu/Dubai, Loro Borici Stadyumu/Arnavutluk gibi pek çok büyük stadyum projesi Yücel A.Ş'nin referansları arasında bulunmaktadır.

Yücel Bahçe Mobilyaları Sanayi ve Ticaret A.Ş., 1985 yılında faaliyetlerine ilk olarak başlamış olup, 2002 yılından itibaren yeni üretim alanı olarak planlanan plastik bahçe mobilyası üretimine başlanılmış, 2008 yılı itibari ile de stadyum koltukları üretimine başlanılmıştır. İlk büyük proje olarak Kayseri Kadir Has Stadyumu koltukları firmamızca üretilmiştir.

2009 yılında piyasada kabul görmüş DELTA markasının isim hakkı satın alınmış ve günümüze kadar, stadyum ve tribün koltuklarında; genel seyirci, VIP, protokol, yedek klubesi vs bir çok model ve farklı uygulama şekilleri açık ve kapalı spor alanlarının kullanımına sunulmuştur.

2020 yılı itibari yapılan yatırımlar neticesinde Yücel A.Ş. 50.000 m2 alan üzerine kurulmuş entegre tesislerinde yüksek üretim kapasitesi ile, bahçe mobilyası ve stadyum koltuğu sektöründeki market payı gün geçtikçe artmakta; geniş ürün yelpazesi, stok çeşitliliği ve hızlı üretim kapasitesi sayesinde şu anda 62 farklı ülkeye ihracat yapılmaktadır.



VAKIFBANK SPOR SARAYI/İSTANBUL



VAKIFBANK SPOR SARAYI/İSTANBUL



BATUM STADYUMU/GÜRCİSTAN



BATUM STADYUMU/GÜRCİSTAN



RIHTA-101



RIHTA KOLÇAKLI-102

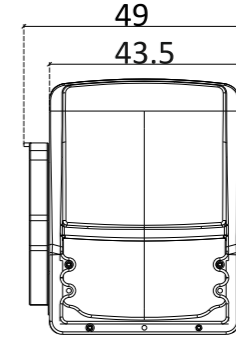
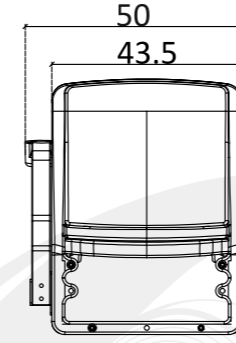
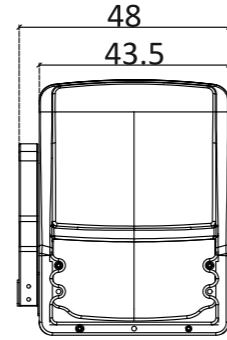
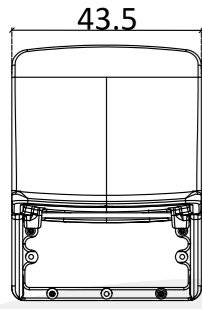


RIHTA BARDAKLI-103

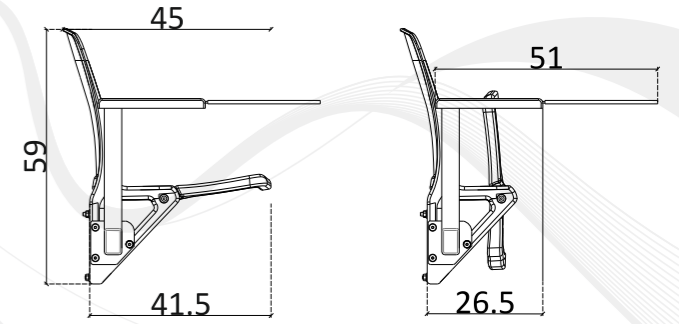
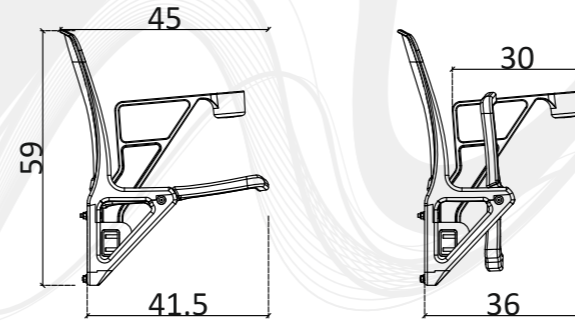
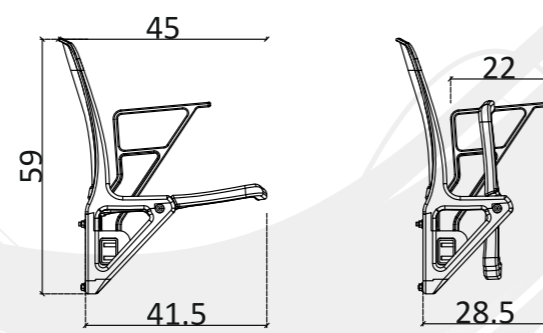
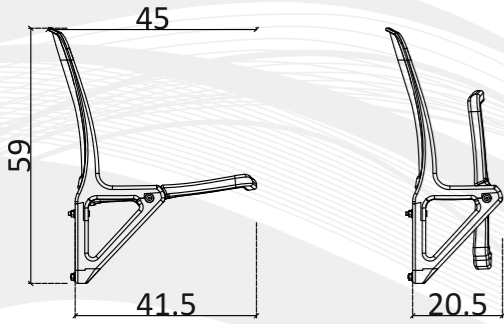


RIHTA YAZI TABLALI-104

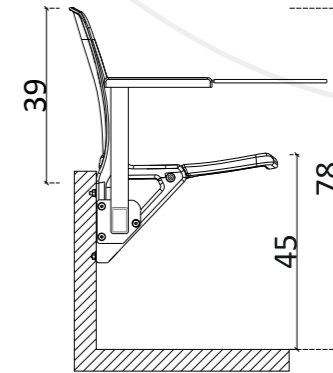
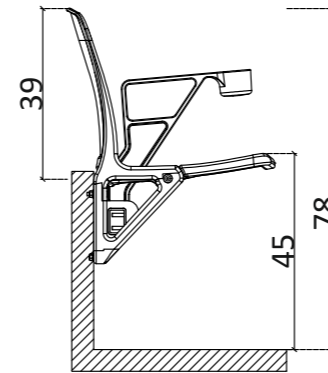
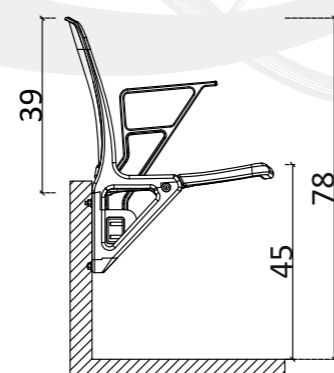
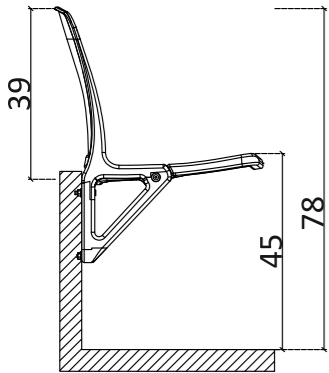
ARKA GÖRÜNÜŞ



AÇIK-KAPALI GÖRÜNÜŞ



YAN GÖRÜNÜŞ



OMEGA

Yeni Nesil Katlanır Tribün Koltuğu (Gazlı Sistemle Şişirme)



ZEMİNE-201



ZEMİNE KOLÇAKLI-202



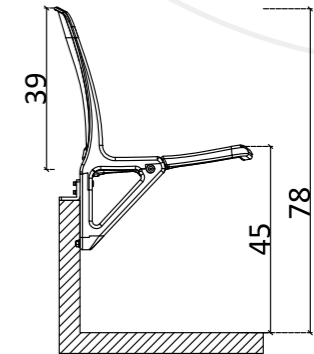
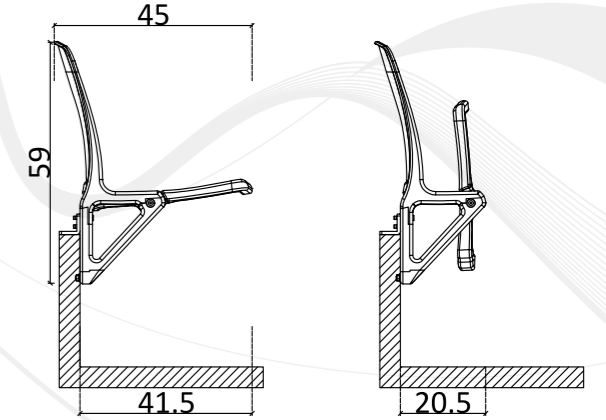
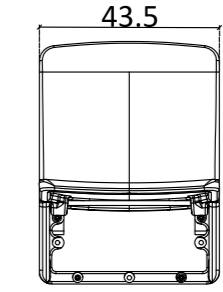
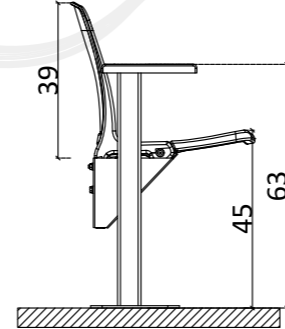
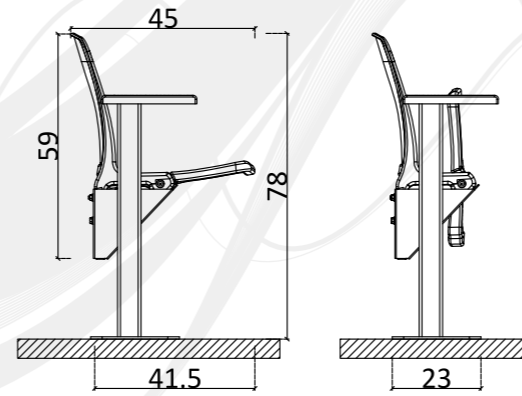
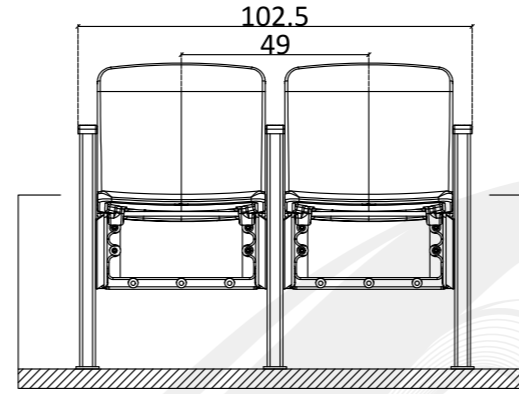
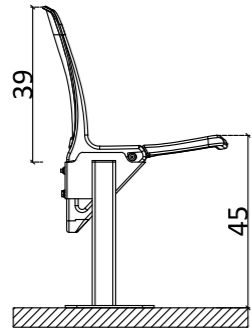
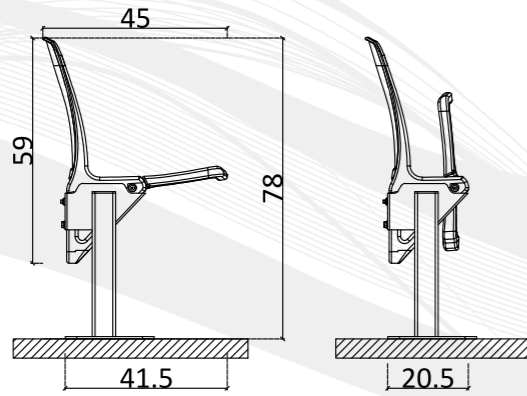
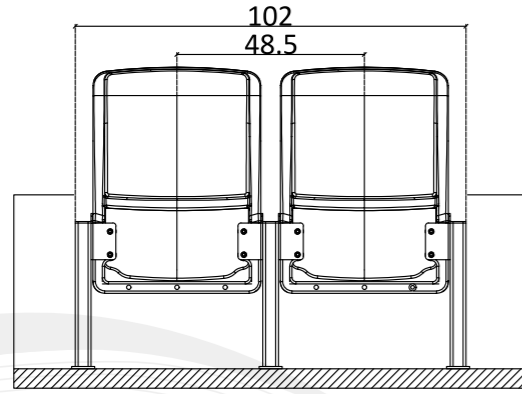
L BAĞLANTILI-301

*Düşük rıht yüksekliği için pratik çözüm



stadsseat.com/stadkoltugu.com

YAN GÖRÜNÜŞ AÇIK-KAPALI GÖRÜNÜŞ ARKA GÖRÜNÜŞ



*tüm ölçüler santimetre cinsindedir.



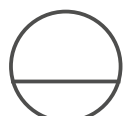
OMEGA TEKNİK ÖZELİKLERİ

- ❗ Açık ve kapalı spor tesislerinin en büyük dezavantajı olan korozyon, tamamen önlenmiştir. Hareket mekanizmasının ortasındaki mil ise sertleştirilmiş özel alaşım alüminyumdan üretilip yine alüminyum pul ve 304 kalite paslanmaz çelik cıvatalarla monte edildiğinden kesinlikle korozyona uğramayacaktır. Böylelikle ürünümüz suyun içerisinde dahi paslanmayacaktır.
- ❗ Farklı varyasyon seçenekleriyle tüm basamak yüksekliklerine 45 cm oturma yüksekliği sağlanarak monte edilebilmektedir.
- ❗ UV ve Antioksidant katkı ile renk solması ve tebeşirlenmesi önlenmiş olup, bu yönleriyle 5 yıl garantilidir.
- ❗ FR katkısı ile yanması geciktirilmiştir.UL 94 - V2 test raporuyla bu özellik belgelendirilmiştir.
- ❗ Üretim orijinal polipropilen ve özel kompozit hammadde katkıları ile hava yerine gaz enjeksiyon yöntemiyle şişirilerek yapıldığından, darbe dayanımı en üst seviyededir.
- ❗ Koltuklar, holiganlar tarafından kırılma ve sökülmeye dayanıklı olarak üretilmiştir.
- ❗ Otomatik kapanma yay olmadan ağırlık merkezi sayesinde sağlanmaktadır.
- ❗ Oturma yerinin önü bacakları rahatsız etmeyecek şekilde ve oval biçimdedir.
- ❗ Sırt kısmı ise kavisli ve ergonomik yapıda üretilmektedir.
- ❗ Koltuk kapalı iken görünen koltuk numarası alanı bulunmaktadır.
- ❗ Koltukların basamağa sabitlemesi için; basamak alını 4 noktadan delinmekte, delikler temizlenip çelik dübel yerleştirildikten sonra m8 krom cıvata ile ürün basamağa bağlanmaktadır. Böylelikle montaj elemanlarının paslanması da önlenmiştir.

Firmamız ISO 9001:2015, ürünümüz TSE EN 12727 (Sev.4) ve TSE EN 13200-4 kalite belgelidir.

Ürüne ait Tasarım Tescilli ve Faydalı Model Belgeleri bulunmaktadır.

zemin tipi



düz



merdiven

koltuk düzeni



düz bir çizge



yay şeklinde

montaj türleri



zemine



rıhta



Baspınar OSB Mah. 5. Bolge 83528 Nolu Cad. No:4/1 Sehitkamil 27620

GAZİANTEP TURKEY

[e-mail:info@stadkoltugu.com](mailto:info@stadkoltugu.com)

telefon:+90 (342) 337 95 46-51

fax:+90 (342) 337 95 45

stadseat.com/stadkoltugu.com

