



Gazlı Sistemle Şişirme
Antrometrik Ölçülerde-Ergonomik
Tek Koltukta 3 Renk Uygulanabilen
Katlanır Stadyum Koltuğu

TOGAN VIP

Gas Injection
ERGONOMIC
Tri-Color Applicable
Tip Up Stadium Seat



Faydalı Model Korumalı

Paslanmaz



Non
Corrosive

Orjinal
Hammadde



Virgin
Material

Suya
Dayanımlı



Waterproof

Uzun
Ömürlü



Long
Lasting

TOGAN VIP TEKNİK ÖZELİKLERİ

TOGAN Katlanır Stadyum Koltuğu Ürün Tasarımı ile Sağlanan Faydalar :

TOGAN, Üniversitelerin desteği ile antropometrik ölçümlere uygun olarak tasarlanmış olup emsallerine göre en ergonomik ürün olarak üretilmiştir. TOGAN, tek koltukta 3 ayrı renk kullanılabilir şekilde tasarlanmıştır. Koltuğun sırtında, oturağında ve oturağın altında bulunan katlanma rotunun dışında farklı renkler kullanılabilir. Rotu kaplayan ilave plastik parça korozyonun önlenmesinde de katkı sağlamaktadır. TOGAN, minimum 38 cm. yüksekliğindeki basamaklara 45 cm. oturma yüksekliğinde yalın halde monte edilerek ideal görüş açısını ve ergonomik oturumu sağlamaktadır. TOGAN, tribünlerde kapalı halde iken 23,20 cm. alan kaplamaktadır. Bu ölçülerle yaklaşık 56,80 cm. geçiş alanı sağlamaktadır. Bu geniş alan panik senaryosu için yapılan animasyonda değerlendirildiğinde tahliye süresini % 65 kısaltmaktadır. TOGAN, Katlanır koltuklarda 36,60 cm. sırt yüksekliği ile bir yandan rahatça yaslanma sağlarken diğer yandan crash barrier olarak % 20 daha yüksek bir fayda sağlamaktadır. TOGAN, yüzeyinde yapılan kumlanmış desen uygulaması ile seyircilerin otururken öne doğru kaymaları da engellenmiştir.

TOGAN Katlanır Stadyum Koltuğu Ürün Dayanımı ile Sağlanan Faydalar :

TOGAN, uluslararası federasyonların talep ettiği "Bireysel, numaralandırılmış, yerine sıkıca sabitlenmiş, sağlam, kırılmaz, yanıcı olmayan bir malzemeden yapılmış ve koltuk yüzeyinden ölçüldüğünde en az 30 cm aralık yüksekliğine sahip" (<https://documents.uefa.com/>) özelliklerdedir. Koltukların tamamında kapalı halde görünen alüminyum numara etiketleri mevcuttur. Koltuklar yerlerine en az 4 noktadan çelik dübeller ile monte edilecektir. Koltukların yüksek basınçla üretim tekniği olan gazlı sistemle şişirme sayesinde hiçbir metal aksam kullanılmadan metal sağlamlığındadır. Bu üretim tekniği sayesinde TOGAN (40.000 darbelik testler kabul edildiği halde) 200.000 darbeye dayanıklıdır. Üretiminde kullanılan kimyasal alev geciktirici katkı ile dünyada en üst dayanım olan UL-94 V2 standardında (Alev aldıktan sonra en geç 25 saniyede sönmektedir.) alev geciktiriciliği bulunmaktadır. Aralık seviyesi ise koltuk yüzeyinden 36,60 cm. gibi rekor bir seviyededir. Tamamen orijinal hammadde ile üretilen Togan, renk solması ve üretimden kaynaklanan sorunlara karşı 3 yıl garantilidir. Renk solması testlerinde en üst seviye olan "Grade 5" seviyesinde olduğu ve bu seviyenin literatürdeki karşılığının "Mükemmel" olarak belirlendiği belgelendirilmiştir. Korozyon ile ilgili olarak uluslararası bir norm olan ve ülkemizde de istenilen TSE EN 13200-4 standardı ile metal aksamın 500 saatlik tuzlu su sisi testine dayanıklı olması istenilmektedir. TOGAN ise ömür boyu korozyon garantilidir. Metal ile plastiğin genleşme farklılıklarından etkilenmeyen TOGAN, ekonomik ömür olarak da emsallerine göre çok daha uzun ömürlüdür.

Firmamız ISO 9001:2015, ürünümüz TSE EN 12727 ve TSE EN 13200-4 kalite belgelidir.

Ürüne ait Tasarım Tescili ve Faydalı Model Belgeleri bulunmaktadır.

Our products have TS EN 12727 & TSE EN 13200-4 certificates and our company has ISO 9001:2015 Quality Management System.

Seat design is protected by Utility Model Registration and Petty Patent.

TOGAN VIP TECHNICAL DATASHEET

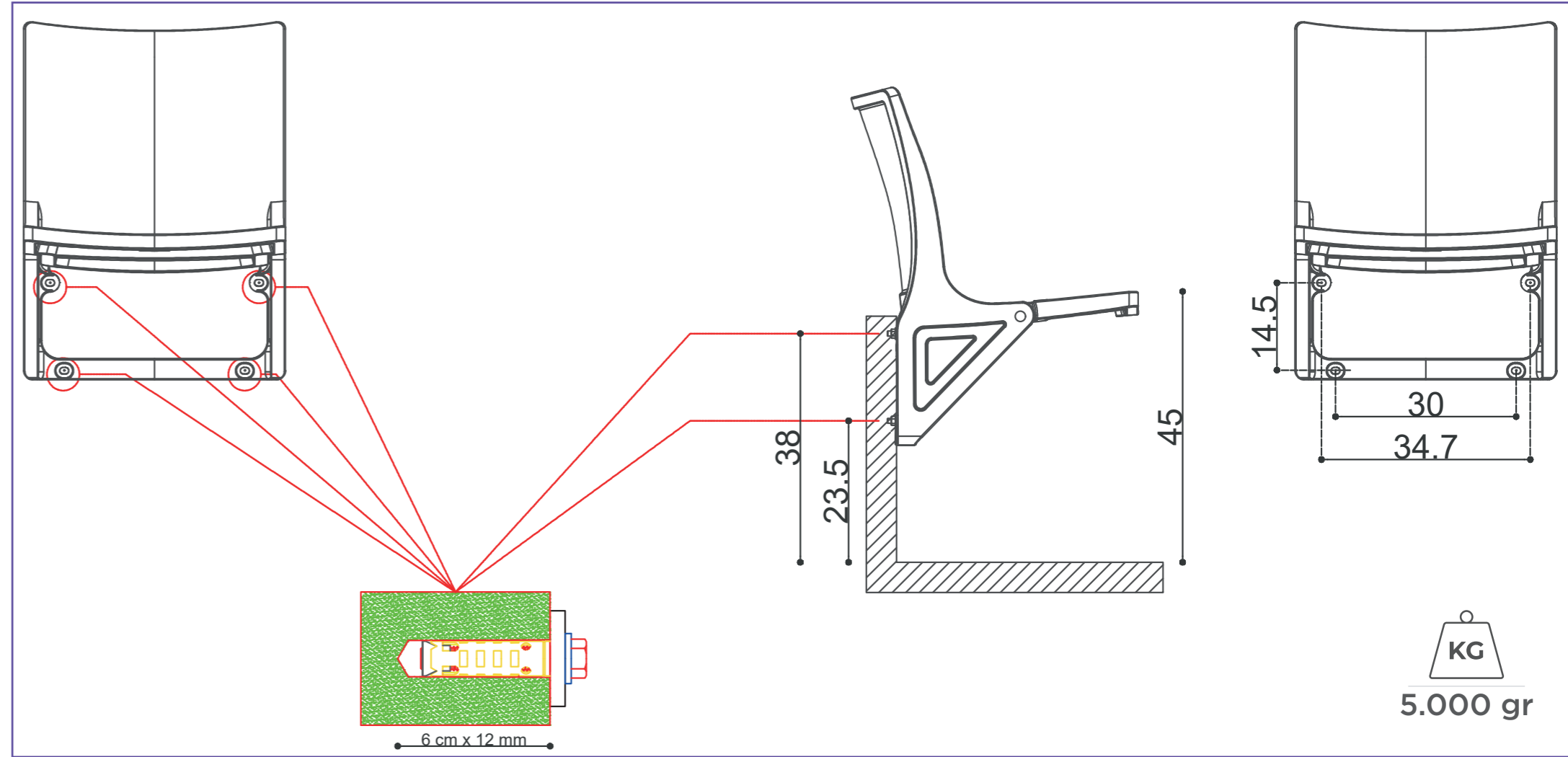
Benefits Provided by the Design of TOGAN Foldable Stadium Seat:





TOGAN has been designed with the support of universities and in accordance with anthropometric measurements, making it the most ergonomic product among its counterparts. TOGAN is designed to allow the use of three different colors on a single seat. Apart from the folding rod located on the backrest, the seat pan, and beneath the seat pan, different colors can be used. The additional plastic part covering the rod also helps prevent corrosion. TOGAN can be mounted in its bare form on steps with a minimum height of 38 cm, providing a seating height of 45 cm to ensure an ideal viewing angle and ergonomic seating. When folded, TOGAN occupies 23.20 cm in the stands. With these dimensions, it provides an approximately 56.80 cm passageway. When evaluated through panic-scenario animations, this wider passage shortens evacuation time by 65%. With a backrest height of 36.60 cm in foldable seats, TOGAN provides comfortable support while also offering 20% greater crash-barrier benefit. The sandblasted texture applied to TOGAN's surface prevents spectators from sliding forward while seated.

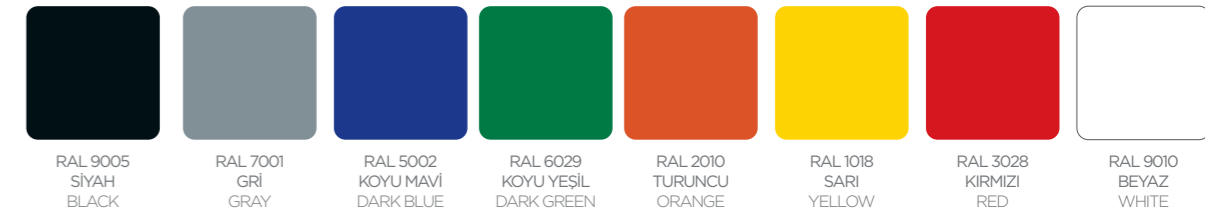
Benefits Provided by the Durability of TOGAN Foldable Stadium Seat:

TOGAN meets the requirements demanded by international federations: "Individual, numbered, firmly fixed in place, durable, unbreakable, made of non-flammable material, and with a minimum backrest height of 30 cm measured from the seat surface." (Source: UEFA documents) All seats include aluminum number plates visible when the seat is closed. Seats are mounted in place with steel anchors at a minimum of four points. Thanks to the gas-assisted high-pressure molding technique used in production, the seats achieve metal-like strength without any metal components. Due to this technique, TOGAN withstands 200,000 impacts (even though 40,000-impact testing is the accepted standard). With the chemical flame-retardant additive used in manufacturing, TOGAN meets the UL-94 V2 standard—the highest level of flame resistance globally—extinguishing within a maximum of 25 seconds after ignition. The backrest height is at a record level of 36.60 cm measured from the seat surface. Produced entirely from original raw materials, TOGAN is guaranteed for 3 years against color fading and production-related defects. Color fastness tests have certified it at the highest level, "Grade 5," which is defined in the literature as "Excellent." According to the internationally recognized TSE EN 13200-4 standard, metal components must withstand a 500-hour salt spray test for corrosion resistance. TOGAN, however, is guaranteed to be corrosion-free for life. Unaffected by the expansion differences between metal and plastic, TOGAN also has a much longer economic lifespan compared to its counterparts.

TOGAN VIP



Paket Adeti	Paket Ölçüsü	40' Konteyner	90 m² Tır
			
Package Quantity	Package Dimension	40' Container	90 m² Truck
2	37x44x63.5 cm	1392	1572
Adet / Pcs		Adet / Pcs	Adet / Pcs



*Sadece Togan 101 modeli için. / *Only valid for Togan 101.

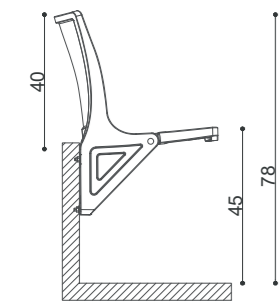
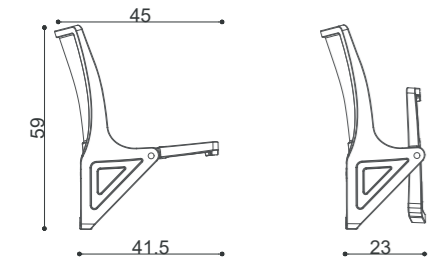
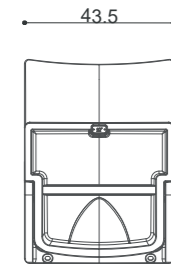
www.stadseat.com

www.stadkoltugu.com



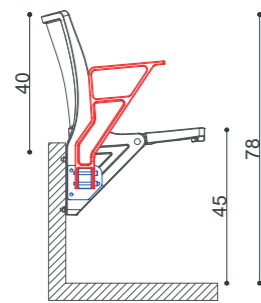
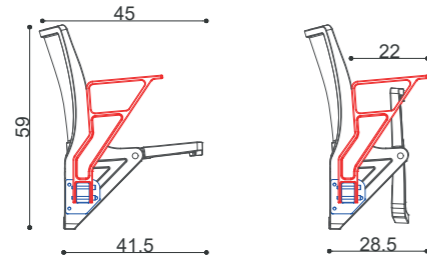
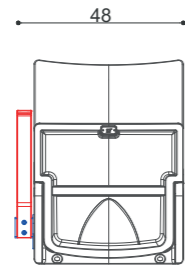
RIHTA-101

STEP MOUNTED-101



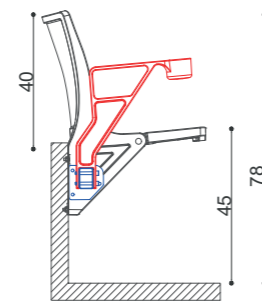
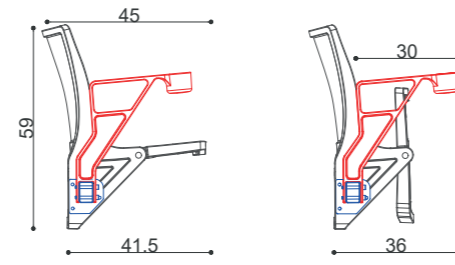
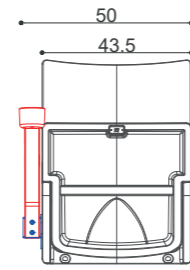
RIHTA KOLÇAKLI-102

STEP MOUNTED WITH ARMREST-102



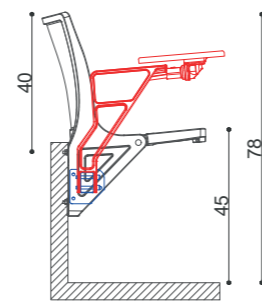
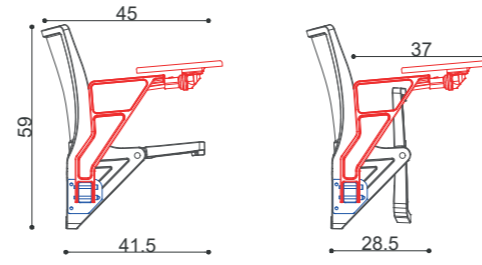
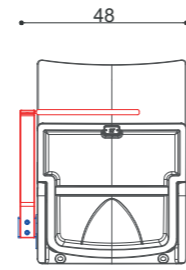
RIHTA BARDAKLI-103

STEP MOUNTED WITH CUPHOLDER-103



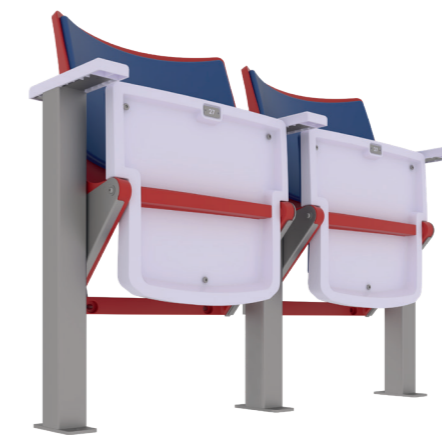
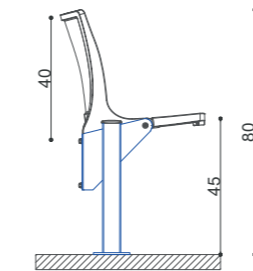
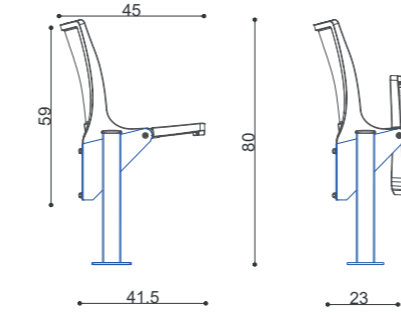
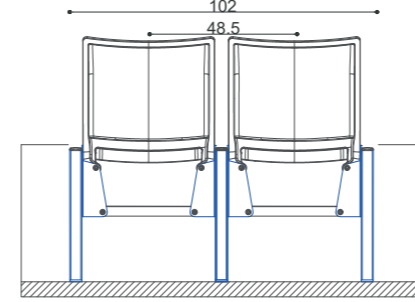
RIHTA YAZI TABLALI-104

STEP MOUNTED WITH WRITING TABLE-104



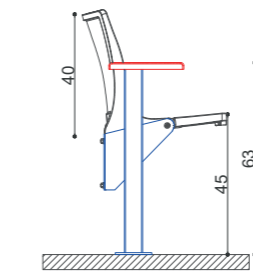
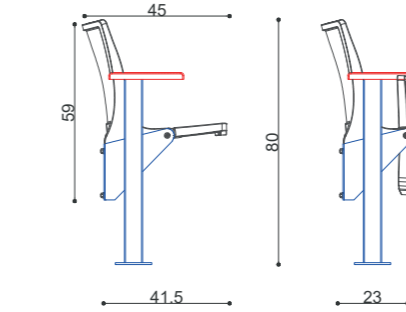
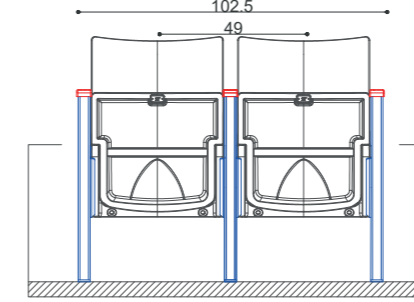
ZEMİNE-201

FLOOR MOUNTED-201



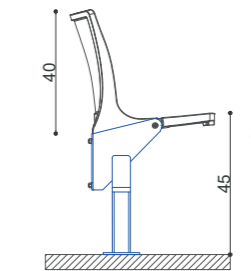
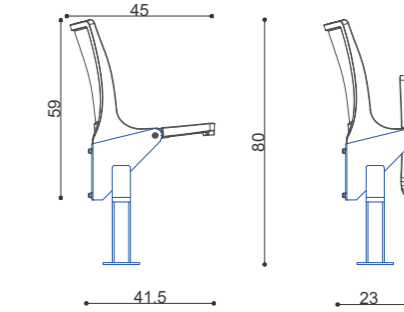
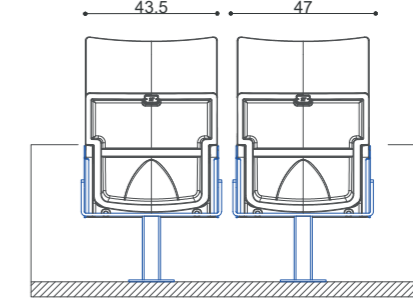
ZEMİNE KOLÇAKLI-202

FLOOR MOUNTED WITH ARMS-202



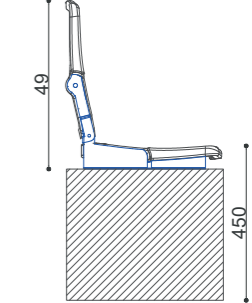
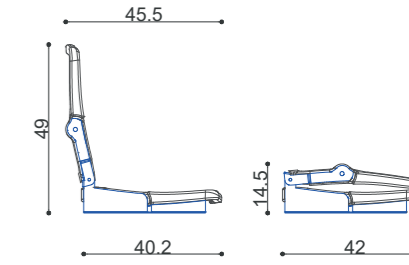
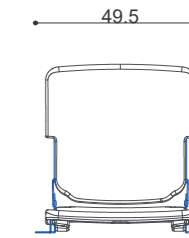
ZEMİNE ORTADAN-211

FLOOR MOUNTED WITH MIDDLE LEG-211



TELESKOPİK-501

TELESCOPIC-501





MARDİN STADYUMU / TÜRKİYE
MARDİN STADIUM / TURKEY



ANTALYA SHOWROOM

Rainbow
HORECA PLAZA



"QR KODU OKUTARAK YOL TARİFİ ALABİLİRSİNİZ"
"PLEASE SCAN THE QR CODE FOR DIRECTIONS"

Taşagül Mahallesi, D400 Karayolu 26.km Manavgat
Antalya/Türkiye



GAZİANTEP FABRİKA / FACTORY



"QR KODU OKUTARAK YOL TARİFİ ALABİLİRSİNİZ"
"PLEASE SCAN THE QR CODE FOR DIRECTIONS"

OSB 5.Bölge 83528 Nolu Cad. No:4/1
Şehitkamil/Gaziantep



KAYSERİ FABRİKA / FACTORY



"QR KODU OKUTARAK YOL TARİFİ ALABİLİRSİNİZ"
"PLEASE SCAN THE QR CODE FOR DIRECTIONS"

Anbar SB Mahallesi, 12. Cadde No:40
Kayseri Serbest Bölge Melikgazi/TÜRKİYE

YUCEL A.Ş. 1985 yılında kurulmuş olup, 1994 yılında Ofis Mobilyaları üretimine başlamış, 2002 yılında faaliyet alanını değiştirerek Plastik Bahçe Mobilyaları üretiminde faaliyetine deva etmiştir. YUCEL A.Ş. Delta® ve Rainbow® markalarıyla kısa sürede bahçe mobilyaları pazarının dünyanın önde gelen firmalarından biri haline gelmiştir. 2008 yılı itibariyle Delta Stadium Seating® markalı stadyum koltukları üretimi, çeşitli tasarım ve uygulamalarla de ürün gamına eklenmiştir.

2021-22 yıllarında yapılan yatırımlar sonucunda, dünya çapındaki müşterilerine daha iyi hizmet verebilmek amacıyla üretim kapasitesini iki katına çıkararak, Gaziantep'te 35.000 m2 kapalı alana kurulu entegre tesislerine ek olarak, Kayseri Serbest Bölgesi'nde 27.000 m2 kapalı alana sahip Yeni Fabrika inşaatı tamamlanmıştır. Öte yandan bölgedeki otellere etkin bir şekilde hizmet verebilmek için Türkiye'nin en büyük Showroom/Deposu Antalya'da 10.000 m2'lik bir alan üzerine inşa edilmiştir.

Şu anda portföyünde 300'den fazla ürün bulunan YUCEL, kısa sürede dünya çapında Bahçe mobilyaları pazarının önde gelen firmalarından biri haline gelmiş ve dünyada birçok önemli stadyum projesine imza atmıştır. Tüm ürünler TSE, CATAS, ISO onaylı ve kalite standartlarına uygun olarak üretilmekte olup dünya çapında 62 farklı ülkeye ihraç edilmektedir.

Tasarımlarımız kalite ve konfor sunarken aynı zamanda değişen ihtiyaçlara cevap verebilmek için Ar-Ge çalışmalarını sürdürerek son trendleri takip etmektedir. Size pratik çözümler, fonksiyonel kullanım, farklı tasarımlar ve renk alternatifleri sunarak mekanlarınızı daha keyifli hale getiriyoruz.

YUCEL was established in 1985, started manufacturing Office Furniture in 1994, changed its field of activity in 2002 and focused on the production of Resin Outdoor Furniture. YUCEL A.S. has become one of the leading companies of the outdoor furniture market in the world in a short amount of time with its Delta® and Rainbow® brands. As of 2008, stadium seats production has been added to the line with variety of designs branded as Delta Stadium Seating® .

As a result of the investments made in 2021-22, the construction of a New Factory was completed on 27.000 m2 closed area in Kayseri Free Zone , in addition to its integrated facilities built on 35.000 m2 closed area in Gaziantep, in order to provide better service to its worldwide customers by doubling its production capacity. On the other hand, largest Showroom / Warehouse has been constructed built on 10.000 m2 area in Antalya, Turkey, in order to serve the hotels in the region effectively.

Currently, YUCEL has and more than 300 products in its portfolio and has become one of the leading companies in the Outdoor furniture market in the world in a short time and has signed many important stadium projects in the world. All of the products are produced in accordance with TSE, CATAS, ISO approved and quality standards and are exported to 62 different countries worldwide.

Our designs offer quality and comfort and also follows the latest trends in continuing its R&D studies in order to respond to changing needs. We make your spaces more enjoyable by offering you practical solutions, functional use, different designs and color alternatives.



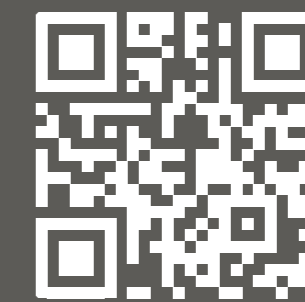
Yücel Bahçe Mob. San. ve Tic. A.Ş.

Başpınar OSB Mah. 5. Bölge 83528 Nolu Cad.
No:4/1 Şehitkamil 27620 GAZİANTEP TURKEY

E-Mail :info@stadkoltugu.com
Telefon :+90 (342) 337 95 50
Fax :+90 (342) 337 95 45



stadkoltugu.com



stadseat.com

Yucel Bahce Mob. San. ve Tic. A.S

Baspınar OSB Mah. 5. Bolge 83528 Nolu Cad.
No:4/1 Sehitkamil 27620 GAZİANTEP TURKEY

E-Mail :info@stadseat.com
Phone :+90 (342) 337 95 50
Fax :+90 (342) 337 95 45