

**Yücel**  
BAHÇE MOB. SAN VE TİC. A.Ş.

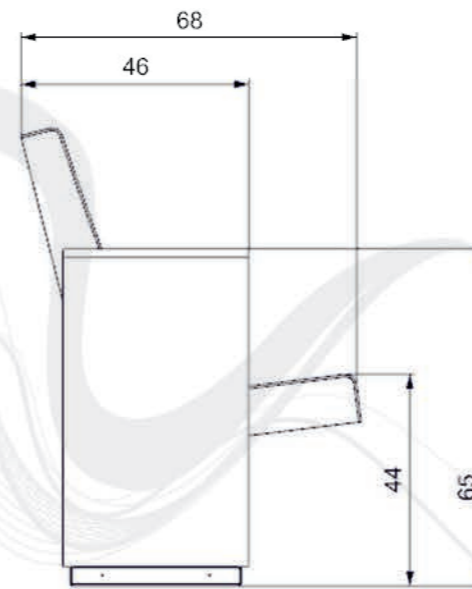
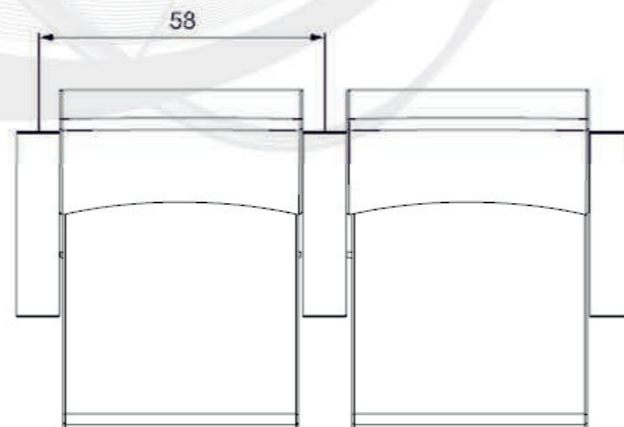
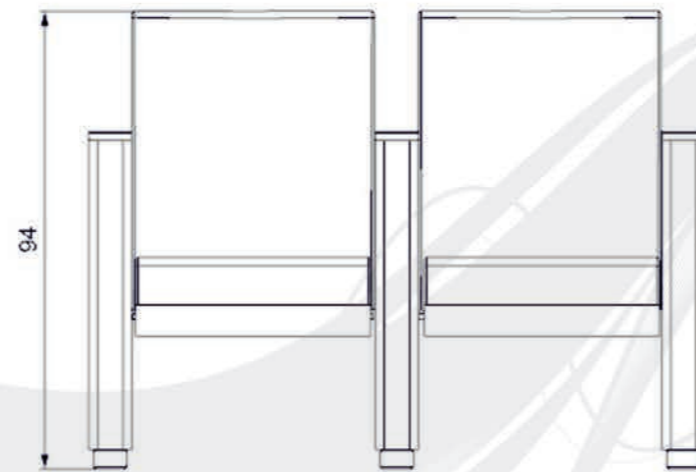
**DELTA**   
*Stadium Seating*



**RETRO-K70**



# RETRO-K70



# RETRO-K70 TEKNİK ÖZELİKLERİ

## Oturak ve Sırt Üniteleri

Koltukların Oturma ve sırt üniteleri, insan anatomisine uygun olarak tasarlanmış, 55 kg/m<sup>3</sup> +/- %10 dansite ve Mvss 302 yangın standartlarına uygun alüminyum kalıplarda poliüretan malzemeden imal edilir.

Oturak ve sırt süngerlerinin içinde metal profilden yapılmış dayanıklı iç iskelet vardır.

Koltukların oturma kısımları kendiliğinden kapanmasına imkan verecek ağırlık merkezli mekanizmaya sahip özelliktedir.

## Taşıyıcı Ayaklar ve Kolçaklar

Koltukların ayak kısımları 18 mm Mdf malzemeden üzeri laminasyonlu kumaş ile kaplanmaktadır.

Kol dayama kısımları laminasyonlu kumaş veya deri döşemelidir. Sıralı olarak yapılan koltukların aradaki kolçakları ortak olarak kullanılır.

Koltukların zemine bağlantı kısımları 6 mm sac malzemedendir.

Koltuklar çift ayaklı olarak zemine uygun bağlantı elemanları ile sabitlenir.

## Kumaş / Suni Deri

Döşeme yapılacak kumaş ve suni deri sürtünmeye karşı dayanıklı, alev almaz ve solmazlık özelliklerine sahiptir.

Ürünlerde kullanılacak suni deriler; %2 PU, %84 PVC, %7 Polyester ve %7 Pamuk içeriklidir. Suni derinin ağırlığı minimum 550 gr/m<sup>2</sup> ve kalınlığı 1,25 mm' dir. Işık haslığı 7 (ISO 105B02) ve sürtünme dayanımı Class 5 (ISO 105X12)' tir. Yanmaya dayanımı ise BS 5852 (Crib 5) seviyesindedir.

Koltukların oturak ve sırt süngerleri belirtilen özelliklerdeki kumaş veya deri ile komple döşemeli olarak imal edilir.

Firmamız ISO 9001:2015, ürünümüz TSE EN 12727 (Sev.4) ve TSE EN 13200-4 kalite belgelidir.



Yücel Bahçe Mob. San. ve Tic. A.Ş.  
Başpınar OSB Mah. 5. Bölge 83528 Nolu Cad. No:4/1 Şehitkamil 27620  
GAZİANTEP TÜRKİYE  
[e-mail:info@stadkoltugu.com](mailto:info@stadkoltugu.com)  
telefon:+90 (342) 337 95 50  
fax:+90 (342) 337 95 45  
[stadseat.com/stadkoltugu.com](http://stadseat.com/stadkoltugu.com)

