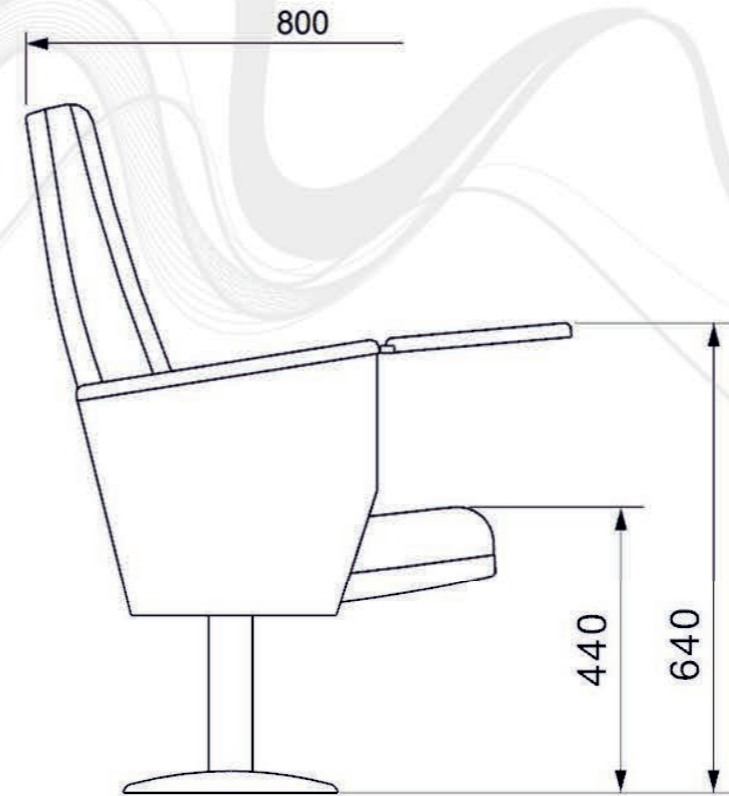
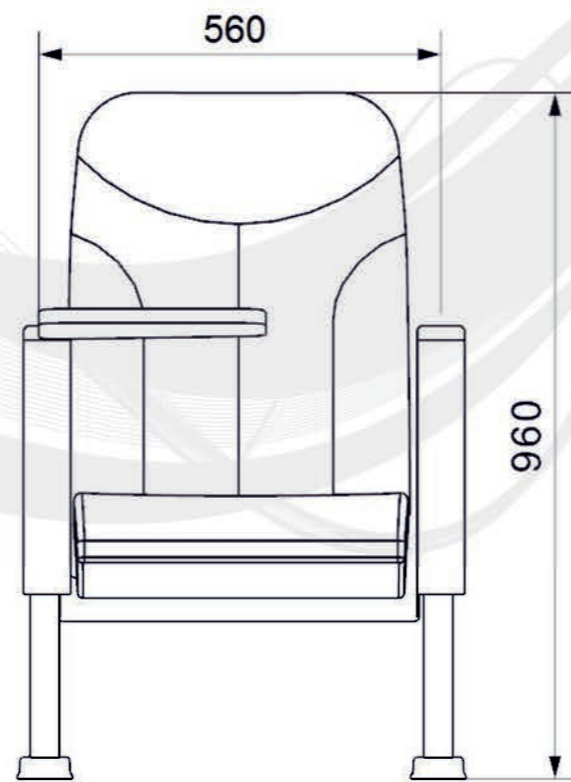




**PANTHEON-Y80**

# PANTHEON-Y80



# PANTHEON-Y80 TEKNİK ÖZELİKLERİ

## Oturak ve Sırt Üniteleri

Koltukların Oturma ve sırt üniteleri, insan anatomisine uygun olarak tasarlanmış, 50+-%10 dansite ve Mvss 302 yangın standartlarına uygun alüminyum kalıplarda poliüretan malzemeden imal edilir.

Oturak ve sırt süngerlerinin içinde metal profilden yapılmış dayanıklı iç iskelet vardır.

Koltukların oturma kısımları kendiliğinden kapanmasına imkan veren ağırlık merkezli mekanizmaya sahip özelliğindedir.

## Taşıyıcı Ayaklar ve Kolçaklar

Koltukların ayak kısımları 40 x 60 x 1,5 mm ölçülerinde kutu profilden, zemine bağlantı kısımları en az 2 mm kalınlığında sacdan, kalıpla form verilerek dayanım kazandırılmış şekilde imal edilir.

Kolçak altları mdf malzemeden üzeri laminasyonlu kumaş veya deri ile kaplanmaktadır.

Kol dayama kısımlarına kayın malzemeden cilalı ahşap kolçak ve gizlenebilir ahşap yazı tablası monte edilmektedir.

Sıralı olarak yapılan koltukların aradaki kolçakları ortak olarak kullanılır.

Koltuklar çift ayaklı olarak zemine uygun bağlantı elemanları ile sabitlenir.

## Kumaş / Suni Deri

Döşeme yapılacak kumaş ve suni deri sürtünmeye karşı dayanıklı, alev almaz ve solmazlık özelliklerine sahiptir.

Koltukların oturma ve sırt süngerleri belirtilen özelliklerdeki kumaş veya deri ile komple döşemeli olarak imal edilir.

Firmamız ISO 9001:2015, ürünümüz TSE EN 12727 (Sev.4) ve TSE EN 13200-4 kalite belgelidir.

Ürüne ait Tasarım Tescili ve Faydalı Model Belgeleri bulunmaktadır.



ATINA KONFERANS SALONU



PANTHEON TİYATRO SALONU

Yücel Bahçe Mob. San. ve Tic. A.Ş.

Başpınar OSB Mah. 5. Bölge 83528 Nolu Cad. No:4/1 Şehitkamil 27620

GAZİANTEP TÜRKİYE

[e-mail:info@stadkoltugu.com](mailto:info@stadkoltugu.com)

telefon:+90 (342) 337 95 50

fax:+90 (342) 337 95 45

[stadseat.com/stadkoltugu.com](http://stadseat.com/stadkoltugu.com)

