



Rıhta doğrudan monte edilebilen
DÜNYADA İLK
katlanır plastik stadyum koltuğu.

OMEGA

The first seat
IN THE WORLD
where plastic seat mounted on
step without any metal brackets.



Faydalı Model Korumalı

Paslanmaz



Non
Corrosive

Orjinal
Hammadde



Virgin
Material

Suya
Dayanımlı



Waterproof

Uzun
Ömürlü



Long
Lasting

OMEGA TEKNİK ÖZELİKLERİ

Açık ve kapalı spor tesislerinin en büyük dezavantajı olan korozyon, tamamen önlenmiştir. Hareket mekanizmasının ortasındaki mil ise sertleştirilmiş özel alaşım alüminyumdan üretilip yine alüminyum pul ve 304 kalite paslanmaz çelik civatalarla monte edildiğinden kesinlikle korozyona uğramayacaktır. Böylelikle ürünümüz suyun içerisinde dahi paslanmayacaktır.

Farklı varyasyon seçenekleriyle tüm basamak yüksekliklerine 45 cm oturma yüksekliği sağlanarak monte edilebilmektedir.

UV ve Antioksidant katkı ile renk solması ve tebeşirlenmesi önlenmiş olup, bu yönleriyle 5 yıl garantilidir.

FR katkısı ile yanması geciktirilmiştir. UL 94 - V2 test raporuyla bu özellik belgelendirilmiştir.

Üretim orijinal polipropilen ve özel kompozit hammadde katkıları ile hava yerine gaz enjeksiyon yöntemiyle şişirilerek yapıldığından, darbe dayanımı en üst seviyededir.

Koltuklar, holiganlar tarafından kırılma ve sökülmeye dayanıklı olarak üretilmiştir.

Otomatik kapanma yay olmadan ağırlık merkezi sayesinde sağlanmaktadır. Oturma yerinin önü bacakları rahatsız etmeyecek şekilde ve oval biçimdedir.

Sırt kısmı ise kavisli ve ergonomik yapıda üretilmektedir. Koltuk kapalı iken görünen koltuk numarası alanı bulunmaktadır.

Koltukların basamağa sabitlemesi için; basamak alını 4 noktadan delinmekte, delikler temizlenip çelik dübel yerleştirildikten sonra m8 krom civata ile ürün basamağa bağlanmaktadır. Böylelikle montaj elemanlarının paslanması da önlenmiştir.

Firmamız ISO 9001:2015, ürünümüz TSE EN 12727 ve TSE EN 13200-4 kalite belgelidir.

Ürüne ait Tasarım Tescili ve Faydalı Model Belgeleri bulunmaktadır.

Our products have TS EN 12727 & TSE EN 13200-4 certificates and our company has ISO 9001:2015 Quality Management System.

Seat design is protected by Utility Model Registration and Petty Patent.

OMEGA TECHNICAL DATASHEET

Corrosion (the biggest disadvantage for outdoor facilities) is totally out of the question. Since seat is mounted on step without any metal brackets. The bar connected to tip up mechanism is made of toughened aluminum with aluminum scales on sides, thus seat is %100 rust proof.

Seat can be mounted directly on step to reach 45 cm seat height with alternative assembly methods.

UV and Antioxidant additives are used in color masterbatch with highest light-fastness color pigments to prevent color fade. (Light Resistance - EN ISO 4892-2)

FR (fire retardant) additive is used to delay inflaming. Classified as UL94 V2 standard.

The virgin copolymer PP material is injected with gas which takes durability of the seat to the highest level.

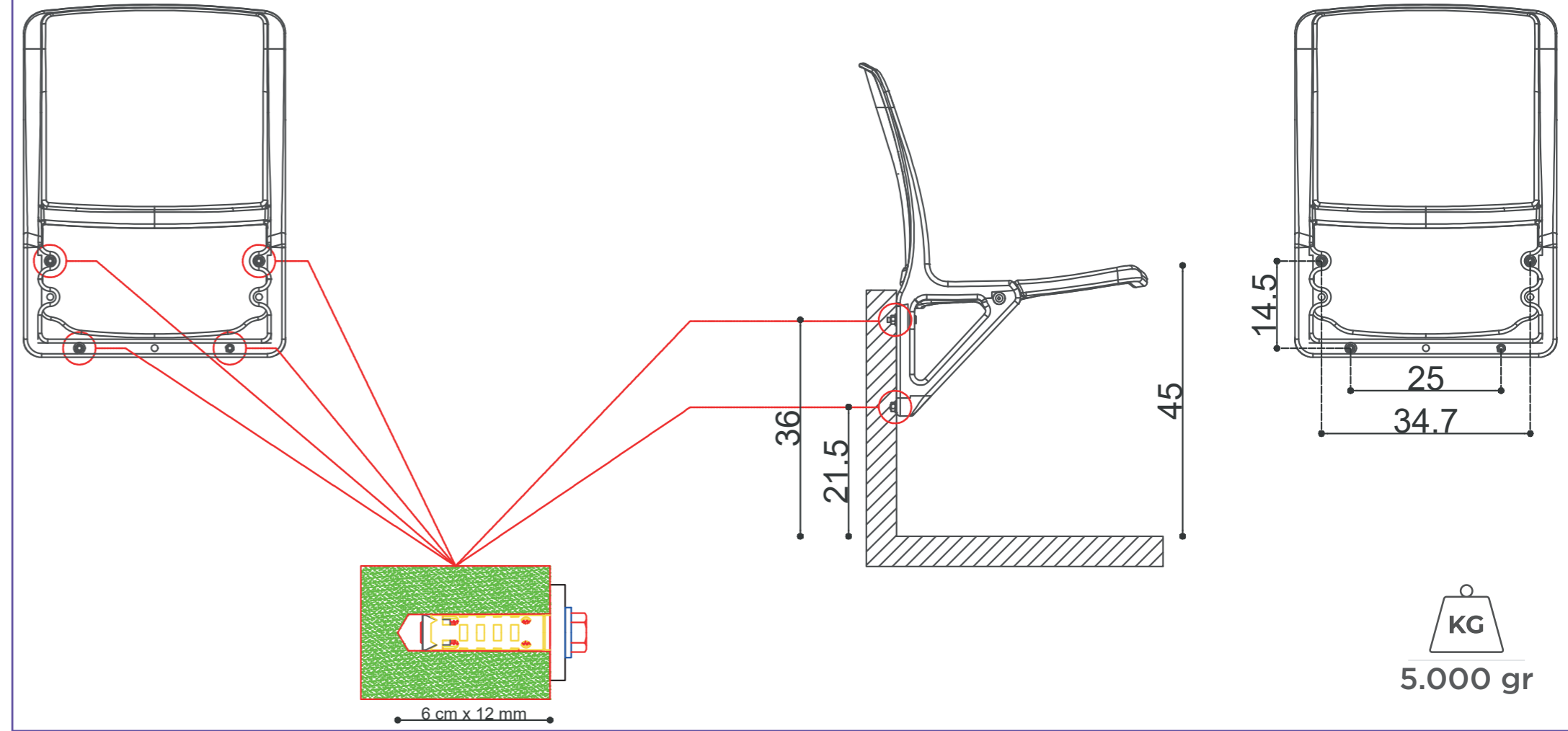
The seat has vandal-proof construction, resistant to breakage.

Tip up mechanism works with gravity without any springs.

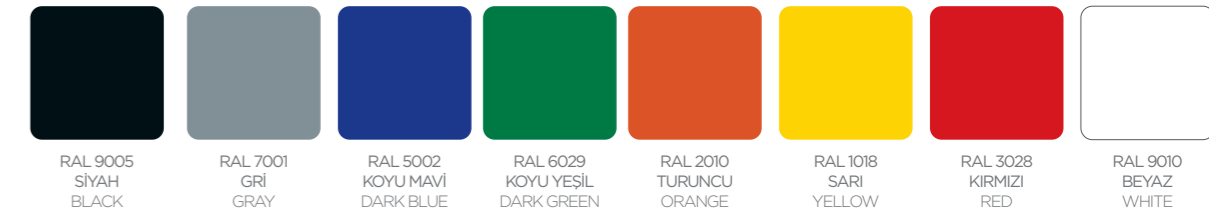
Orthopedic seating feature, which is comfortable for both the back and legs. Seat number is visible on top when seat is not used .

Assembly is made on 4 points after placing galvanised dowels on drilled holes with M8 stainless steel screws. In this way, assembly parts also do not experience corrosion.

OMEGA



Paket Adeti Package Quantity 2 Adet / Pcs	Paket Ölçüsü Package Dimension 27x44x64 cm	40' Konteyner 40' Container 1800 Adet / Pcs	90 m² Tır 90 m² Truck 2052 Adet / Pcs
---	---	---	---



*Sadece Omega 101 modeli için. / *Only valid for Omega 101.

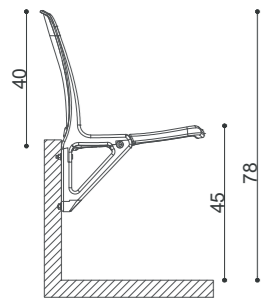
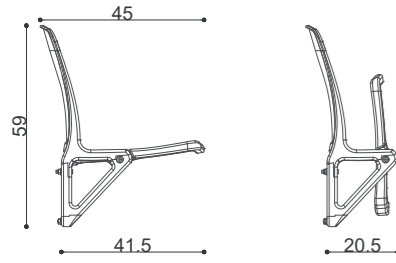
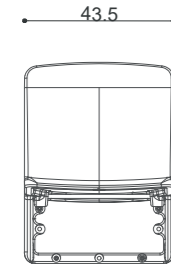
www.stadseat.com

www.stadkoltugu.com



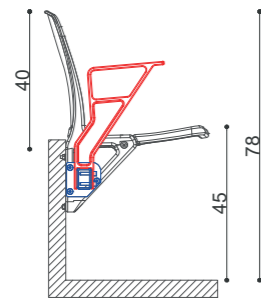
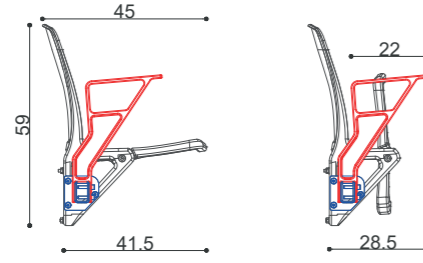
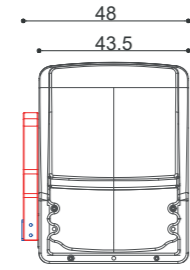
RIHTA-101

STEP MOUNTED-101



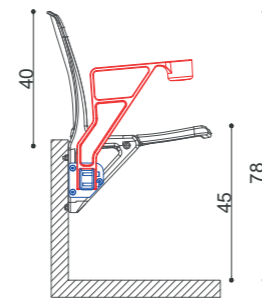
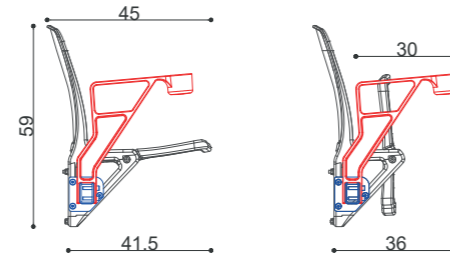
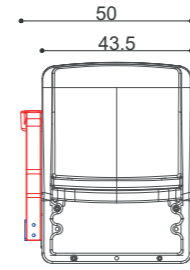
RIHTA KOLÇAKLI-102

STEP MOUNTED WITH ARMREST-102



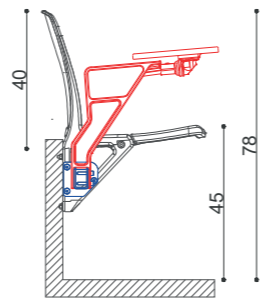
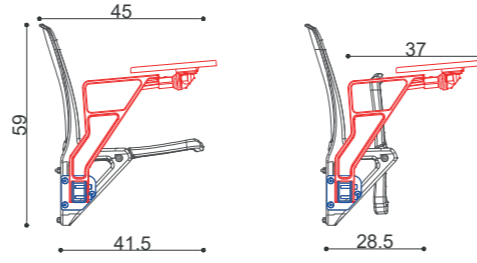
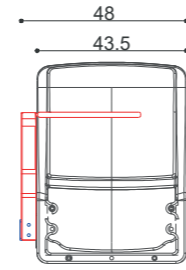
RIHTA BARDAKLI-103

STEP MOUNTED WITH CUPHOLDER-103



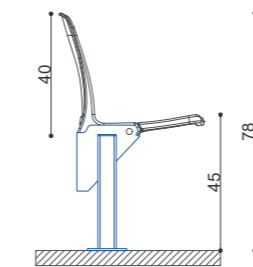
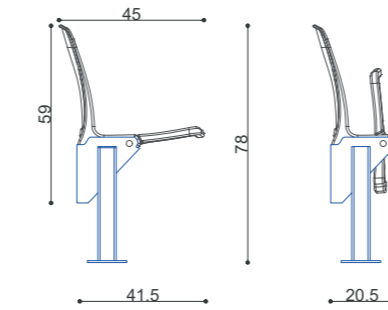
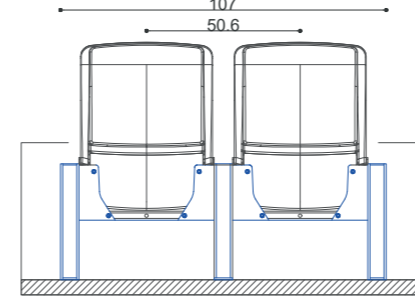
RIHTA YAZI TABLALI-104

STEP MOUNTED WITH WRITING TABLE-104



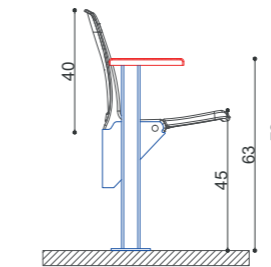
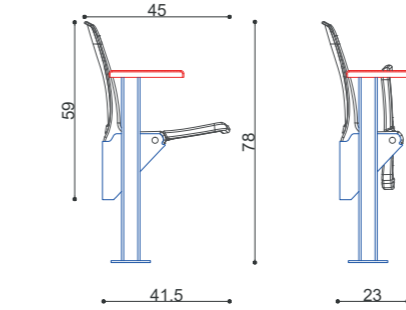
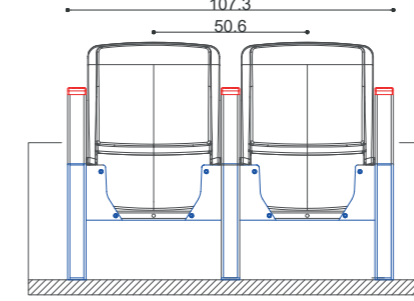
ZEMİNE-201

FLOOR MOUNTED-201



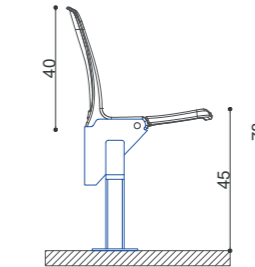
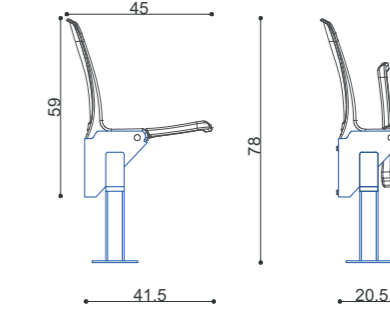
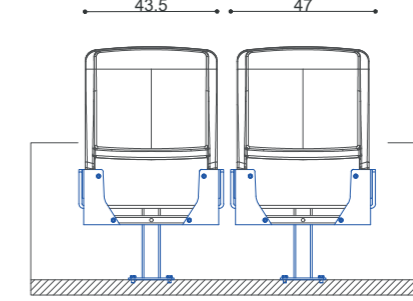
ZEMİNE KOLÇAKLI-202

FLOOR MOUNTED WITH ARMS-202



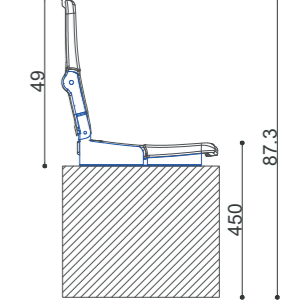
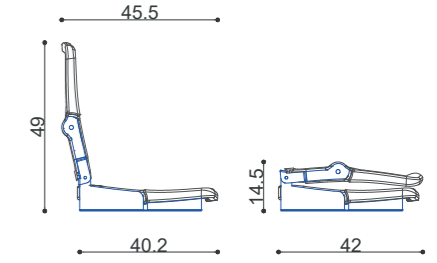
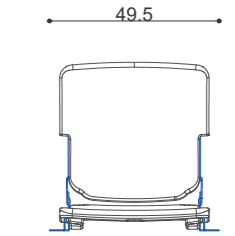
ZEMİNE ORTADAN-211

FLOOR MOUNTED WITH MIDDLE LEG-211



TELESKOPİK-501

TELESCOPIC-501





ADANA STADYUMU / TÜRKİYE
ADANA STADIUM / TURKEY



ANTALYA SHOWROOM

Rainbow
HORECA PLAZA



"QR KODU OKUTARAK YOL TARİFİ ALABİLİRSİNİZ"
"PLEASE SCAN THE QR CODE FOR DIRECTIONS"

Taşagül Mahallesi, D400 Karayolu 26.km Manavgat
Antalya/Türkiye



GAZİANTEP FABRİKA / FACTORY



"QR KODU OKUTARAK YOL TARİFİ ALABİLİRSİNİZ"
"PLEASE SCAN THE QR CODE FOR DIRECTIONS"

OSB 5.Bölge 83528 Nolu Cad. No:4/1
Şehitkamil/Gaziantep



KAYSERİ FABRİKA / FACTORY



"QR KODU OKUTARAK YOL TARİFİ ALABİLİRSİNİZ"
"PLEASE SCAN THE QR CODE FOR DIRECTIONS"

Anbar SB Mahallesi, 12. Cadde No:40
Kayseri Serbest Bölge Melikgazi/TÜRKİYE

YUCEL A.Ş. 1985 yılında kurulmuş olup, 1994 yılında Ofis Mobilyaları üretimine başlamış, 2002 yılında faaliyet alanını değiştirerek Plastik Bahçe Mobilyaları üretiminde faaliyetine deva etmiştir. YUCEL A.Ş. Delta® ve Rainbow® markalarıyla kısa sürede bahçe mobilyaları pazarının dünyanın önde gelen firmalarından biri haline gelmiştir. 2008 yılı itibariyle Delta Stadium Seating® markalı stadyum koltukları üretimi, çeşitli tasarım ve uygulamalarla de ürün gamına eklenmiştir.

2021-22 yıllarında yapılan yatırımlar sonucunda, dünya çapındaki müşterilerine daha iyi hizmet verebilmek amacıyla üretim kapasitesini iki katına çıkararak, Gaziantep'te 35.000 m2 kapalı alana kurulu entegre tesislerine ek olarak, Kayseri Serbest Bölgesi'nde 27.000 m2 kapalı alana sahip Yeni Fabrika inşaatı tamamlanmıştır. Öte yandan bölgedeki otellere etkin bir şekilde hizmet verebilmek için Türkiye'nin en büyük Showroom/Deposu Antalya'da 10.000 m2'lik bir alan üzerine inşa edilmiştir.

Şu anda portföyünde 300'den fazla ürün bulunan YUCEL, kısa sürede dünya çapında Bahçe mobilyaları pazarının önde gelen firmalarından biri haline gelmiş ve dünyada birçok önemli stadyum projesine imza atmıştır. Tüm ürünler TSE, CATAS, ISO onaylı ve kalite standartlarına uygun olarak üretilmekte olup dünya çapında 62 farklı ülkeye ihraç edilmektedir.

Tasarımlarımız kalite ve konfor sunarken aynı zamanda değişen ihtiyaçlara cevap verebilmek için Ar-Ge çalışmalarını sürdürerek son trendleri takip etmektedir. Size pratik çözümler, fonksiyonel kullanım, farklı tasarımlar ve renk alternatifleri sunarak mekanlarınızı daha keyifli hale getiriyoruz.

YUCEL was established in 1985, started manufacturing Office Furniture in 1994, changed its field of activity in 2002 and focused on the production of Resin Outdoor Furniture. YUCEL A.S. has become one of the leading companies of the outdoor furniture market in the world in a short amount of time with its Delta® and Rainbow® brands. As of 2008, stadium seats production has been added to the line with variety of designs branded as Delta Stadium Seating® .

As a result of the investments made in 2021-22, the construction of a New Factory was completed on 27.000 m2 closed area in Kayseri Free Zone , in addition to its integrated facilities built on 35.000 m2 closed area in Gaziantep, in order to provide better service to its worldwide customers by doubling its production capacity. On the other hand, largest Showroom / Warehouse has been constructed built on 10.000 m2 area in Antalya, Turkey, in order to serve the hotels in the region effectively.

Currently, YUCEL has and more than 300 products in its portfolio and has become one of the leading companies in the Outdoor furniture market in the world in a short time and has signed many important stadium projects in the world. All of the products are produced in accordance with TSE, CATAS, ISO approved and quality standards and are exported to 62 different countries worldwide.

Our designs offer quality and comfort and also follows the latest trends in continuing its R&D studies in order to respond to changing needs. We make your spaces more enjoyable by offering you practical solutions, functional use, different designs and color alternatives.



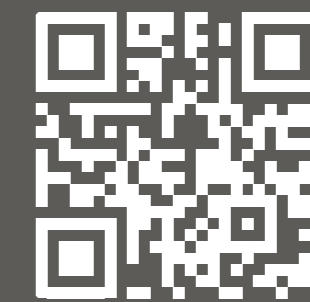
Yücel Bahçe Mob. San. ve Tic. A.Ş.

Başpınar OSB Mah. 5. Bölge 83528 Nolu Cad.
No:4/1 Şehitkamil 27620 GAZİANTEP TURKEY

E-Mail :info@stadkoltugu.com
Telefon :+90 (342) 337 95 50
Fax :+90 (342) 337 95 45



stadkoltugu.com



www.stadseat.com

Yucel Bahce Mob. San. ve Tic. A.S

Baspınar OSB Mah. 5. Bolge 83528 Nolu Cad.
No:4/1 Sehitkamil 27620 GAZİANTEP TURKEY

E-Mail :info@stadseat.com
Phone :+90 (342) 337 95 50
Fax :+90 (342) 337 95 45