

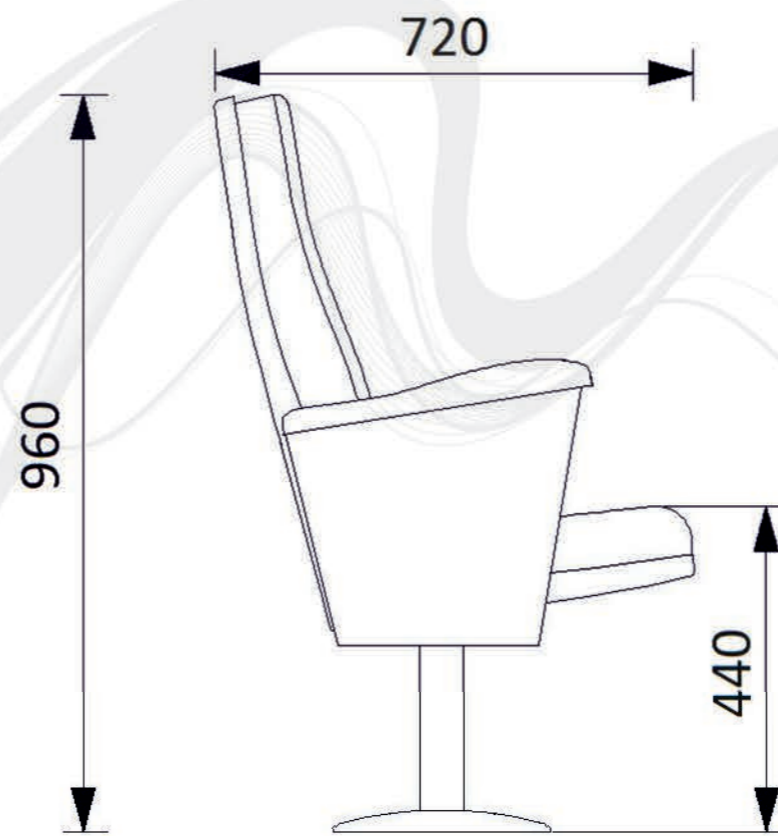
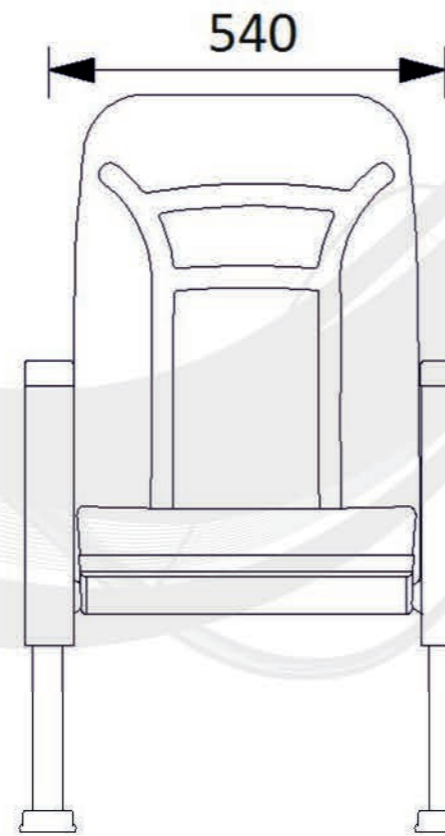
**Yücel**  
BAHÇE MOB. SAN VE TİC. A.Ş.

**DELTA**   
*Stadium Seating*

**FLEX-P10**



# FLEX-P10



# FLEX-P10 TEKNİK ÖZELİKLERİ

## Oturak ve Sırt Üniteleri

Koltukların Oturma ve sırt üniteleri, insan anatomisine uygun olarak tasarlanmış, 55 kg/m<sup>3</sup> +/- %10 dansite ve Mvss 302 yangın standartlarına uygun alüminyum kalıplarda poliüretan malzemeden imal edilir.

Oturak ve sırt süngerlerinin içinde metal profilden yapılmış dayanıklı iç iskelet vardır.

Koltukların oturma kısımları kendiliğinden kapanmasına imkan verecek ağırlık merkezli mekanizmaya sahip özelliktedir.

## Taşıyıcı Ayaklar ve Kolçaklar

Koltukların ayak kısımları 40 x 60 x 1,5 mm ölçülerinde kutu profilden, zemine bağlantı kısımları en az 2 mm kalınlığında saçtan, kalıpla form verilerek dayanım kazandırılmış şekilde imal edilir.

Kol dayama kısımlarına darbelere karşı mukavemetli plastik kolçak monte edilmektedir.

Sıralı olarak yapılan koltukların aradaki kolçakları ortak olarak kullanılır.

Koltuklar çift ayaklı olarak zemine uygun bağlantı elemanları ile sabitlenir.

## Kumaş / Suni Deri

Döşeme yapılacak kumaş ve suni deri sürtünmeye karşı dayanıklı, alev almaz ve solmazlık özelliklerine sahiptir.

Ürünlerde kullanılacak suni deriler; %2 PU, %84 PVC, %7 Polyester ve %7 Pamuk içeriklidir. Suni derinin ağırlığı minimum 550 gr/m<sup>2</sup> ve kalınlığı 1,25 mm' dir. Işık haslığı 7 (ISO 105B02) ve sürtünme dayanımı Class 5 (ISO 105X12)' tir. Yanmaya dayanımı ise BS 5852 (Crib 5) seviyesindedir.

Koltukların oturak ve sırt süngerleri belirtilen özelliklerdeki kumaş veya suni deri ile kaplanır ve altlarına darbelere karşı mukavemetli, akustik delikli plastik kapak monte edilir.

Firmamız ISO 9001:2015, ürünümüz TSE EN 12727 (Sev.4) ve TSE EN 13200-4 kalite belgelidir.



AKSARAY ÜNİVERSİTESİ KONFERANS SALONU



AKSARAY ÜNİVERSİTESİ KONFERANS SALONU

**Yücel Bahçe Mob. San. ve Tic. A.Ş.**

Başpınar OSB Mah. 5. Bölge 83528 Nolu Cad. No:4/1 Şehitkamil 27620

GAZİANTEP TÜRKİYE

[e-mail:info@stadkoltugu.com](mailto:info@stadkoltugu.com)

telefon:+90 (342) 337 95 50

fax:+90 (342) 337 95 45

[stadseat.com/stadkoltugu.com](http://stadseat.com/stadkoltugu.com)

