

**Yücel**  
BAHÇE MOB. SAN VE TİC. A.Ş.



**DELTA**   
*Stadium Seating*

**CLUB**

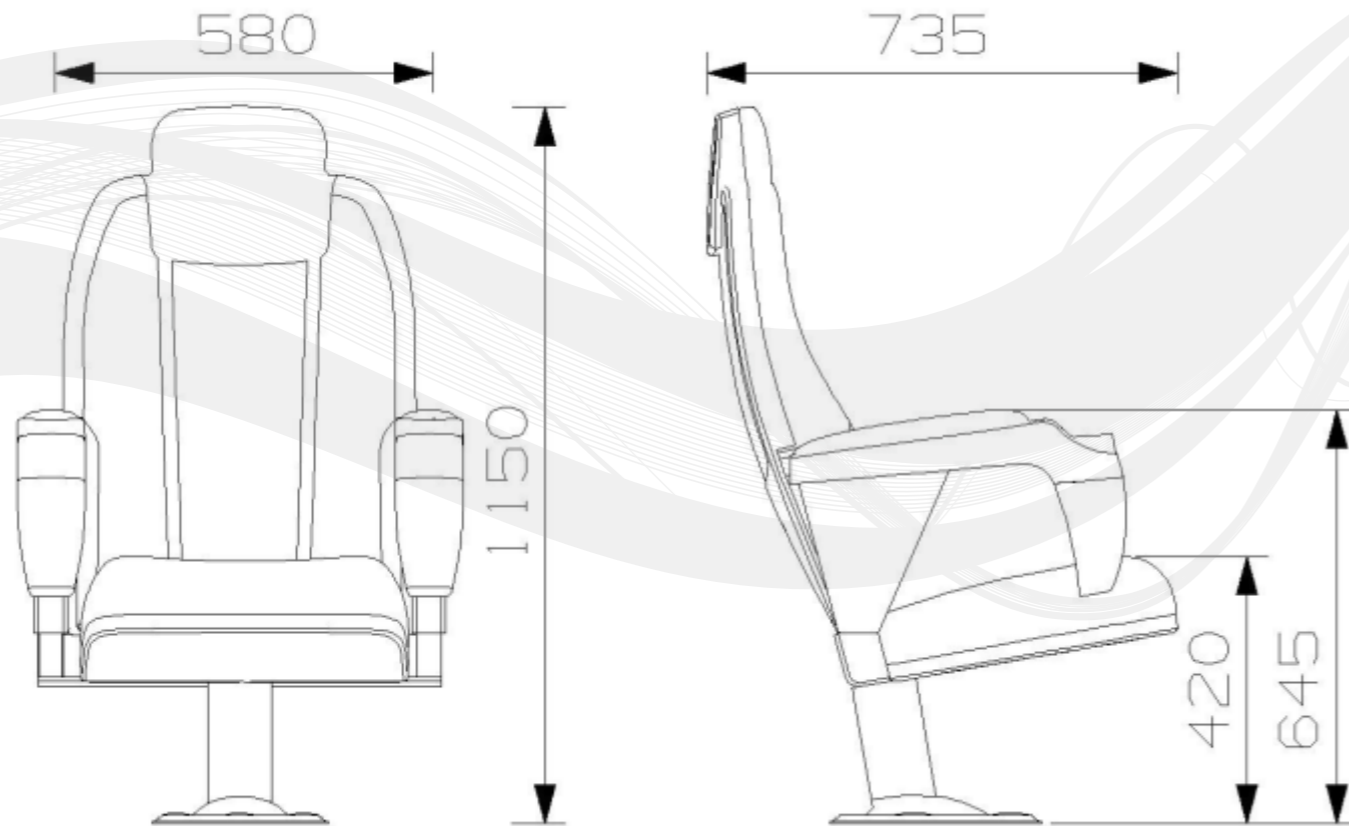


# CLUB

550 mm

660 mm

750 mm



# CLUB TEKNİK ÖZELİKLERİ

## Oturak ve Sırt Üniteleri

Koltukların Oturma ve sırt üniteleri, insan anatomisine uygun olarak tasarlanmış, 50+-%10 dansite ve Mvss 302 yangın standartlarına uygun alüminyum kalıplarda poliüretan malzemedan imal edilir.

Oturak ve sırt süngerlerinin içinde metal profilden yapılmış dayanıklı iç iskelet vardır.

Koltukların oturma kısımları sabit olarak imal edilir.

## Taşıyıcı Ayaklar ve Kolçaklar

Koltukların ayak bağlantı kısımları, 100 mm çapında ve 2,5 mm et kalınlığında borudan, zemine bağlantı kısımları ise en az 2 mm kalınlığında saçtan, kalıpla form verilerek dayanım kazandırılmış şekilde imal edilir.

Kolçaklar metal iskelet üzerine, darbelere karşı mukavemetli plastik bardaklı kolçak monte edilmektedir.

Kol dayama kısımları ise suni deri döşemeli olacaktır.

Sıralı olarak yapılan koltukların aradaki kolçakları ortak olarak kullanılır.

Koltuklar tek ayaklı olarak zemine uygun bağlantı elemanları ile sabitlenir.

## Suni Deri

Döşeme yapılacak deriler %80 poliüretan, %20 polyester, sürtünmeye karşı dayanıklı, alev almaz ve solmazlık özelliklerine sahiptir.

Sürtünme Mukavemeti :min. 40.000 devir. Gramaj : 550 gr/m2 dir.

Koltukların oturak ve sırt süngerleri belirtilen özelliklerdeki suni deri ile kaplanır ve altlarına darbelere karşı mukavemetli plastik kapak monte edilir.

Firmamız ISO 9001:2015, ürünümüz TSE EN 12727 (Sev.4) ve TSE EN 13200-4 kalite belgelidir.



MİMAR SİNAN ÜNİVERSİTESİ



SAKARYA STADYUMU

Yücel Bahçe Mob. San. ve Tic. A.Ş.

Başpınar OSB Mah. 5. Bölge 83528 Nolu Cad. No:4/1 Şehitkamil 27620

GAZİANTEP TÜRKİYE

[e-mail:info@stadkoltugu.com](mailto:info@stadkoltugu.com)

telefon:+90 (342) 337 95 50

fax:+90 (342) 337 95 45

[stadseat.com/stadkoltugu.com](http://stadseat.com/stadkoltugu.com)

