

Yücel
BAHÇE MOB. SAN VE TİC. A.Ş.

DELTA 
Stadium Seating

BETA



paslanmaz



uzun
ömürlü



suya
dayanımlı



%100
orjinal
hammadde

stadseat.com/stadkoltugu.com



Yücel AŞ pek çok yurtiçi ve yurtdışı stadyumu projesine imza atmış olup bunlar arasında Türkiye'de; Sivas Stadyumu, Sakarya Stadyumu, Konya Stadyumu, Bursa Timsah Arena, Galatasaray TT arena gibi pek çok referansı sayabilirken yurtdışında ise Batum Stadyumu/Gürcistan, Japoma Stadyumu/Kameru, Al Nasr Stadyumu/Duba, Loro Borici Stadyumu/Arnavutluk gibi pek çok büyük stadyum projesi Yücel A.Ş'nin referansları arasında bulunmaktadır.

MOROCCO-EL JADIDA STADYUMU

Yücel Bahçe Mobilyaları Sanayi ve Ticaret A.Ş., 1985 yılında faaliyetlerine ilk olarak başlamış olup, 2002 yılından itibaren yeni üretim alanı olarak planlanan plastik bahçe mobilyası üretimine başlanılmış, 2008 yılı itibari ile de stadyum koltukları üretimine başlanılmıştır. İlk büyük proje olarak Kayseri Kadir Has Stadyumu koltukları firmamızca üretilmiştir.

2009 yılında piyasada kabul görmüş DELTA markasının isim hakkı satın alınmış ve günümüze kadar, stadyum ve tribün koltuklarında; genel seyirci, VIP, protokol, yedek klubesi vs bir çok model ve farklı uygulama şekilleri açık ve kapalı spor alanlarının kullanımına sunulmuştur.

Bugün itibari ile yapılan yatırımlar neticesinde Yücel A.Ş. 50.000 m2 alan üzerine kurulmuş entegre tesislerinde yüksek üretim kapasitesi ile, bahçe mobilyası ve stadyum koltuğu sektöründeki market payı gün geçtikçe artmakta; geniş ürün yelpazesi, stok çeşitliliği ve hızlı üretim kapasitesi sayesinde şu anda 62 farklı ülkeye ihracat yapılmaktadır.



MOROCCO-EL JADIDA STADYUMU/FAS



MOROCCO-EL JADIDA STADYUMU/FAS



BATMAN STADYUMU

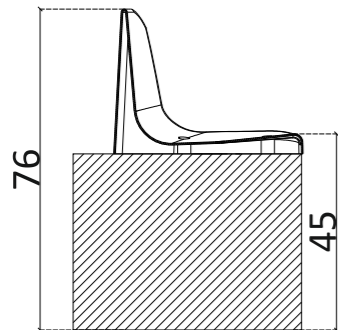
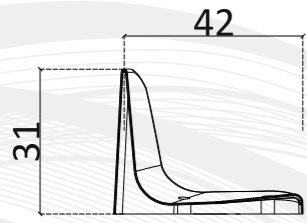
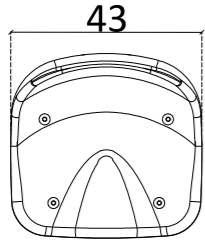


BATMAN STADYUMU

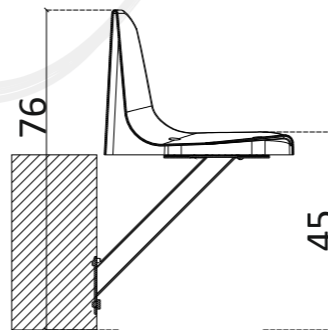
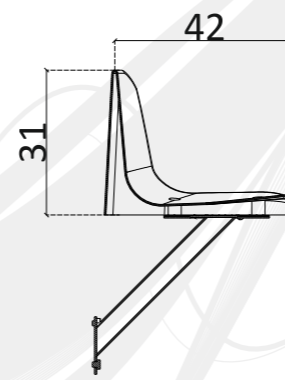
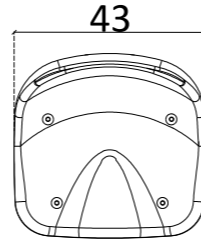
BETA



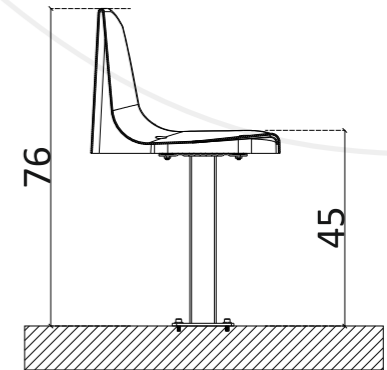
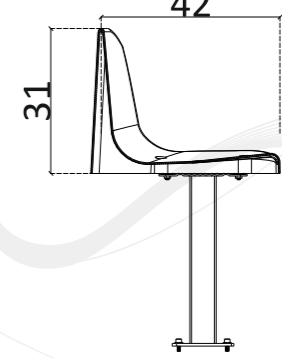
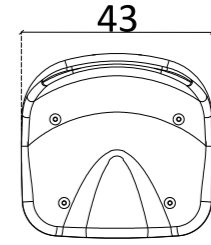
STANDART-100



RIHTA-101



ZEMİNE-201



ÜST GÖRÜNÜŞ

YAN GÖRÜNÜŞ

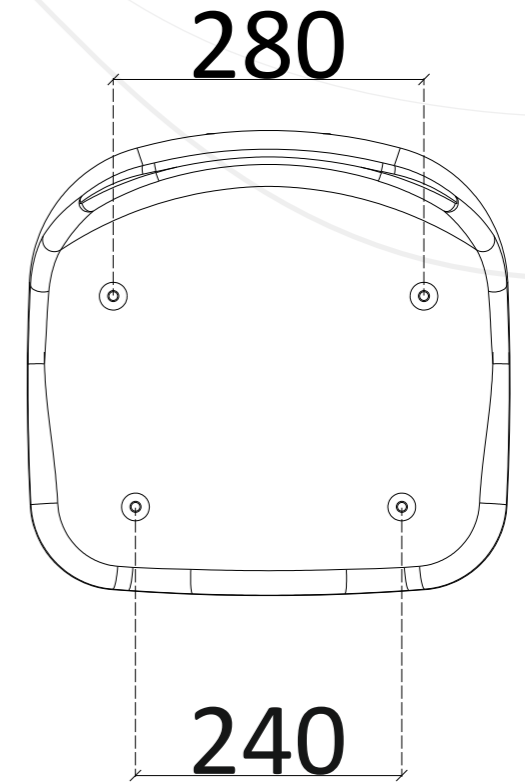
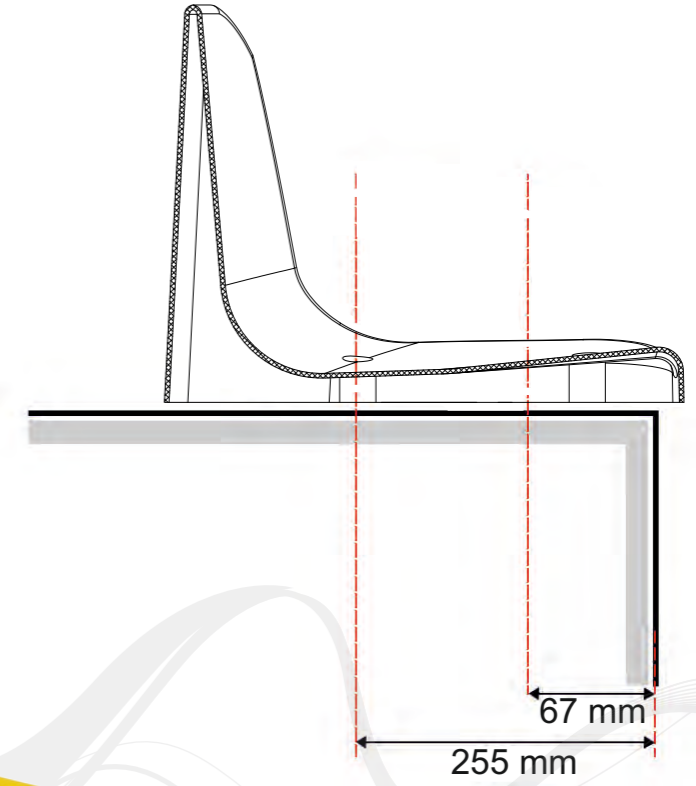
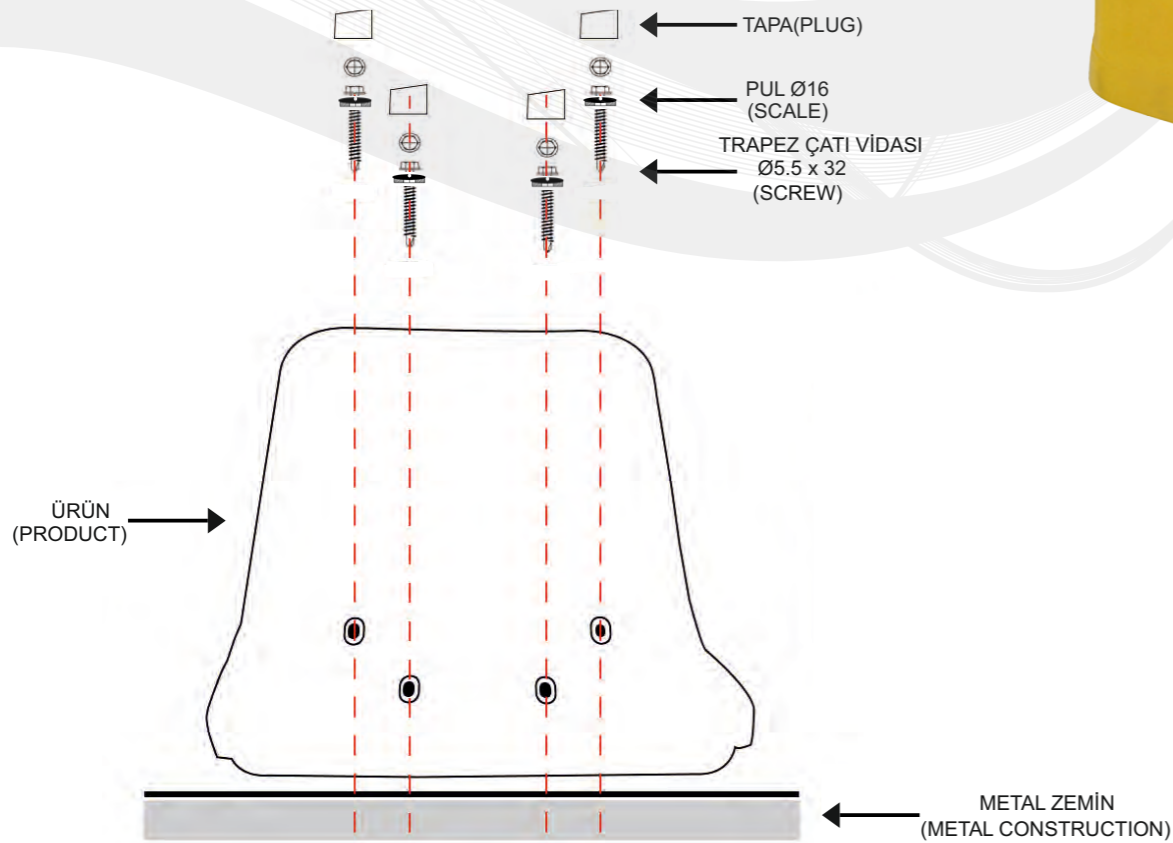
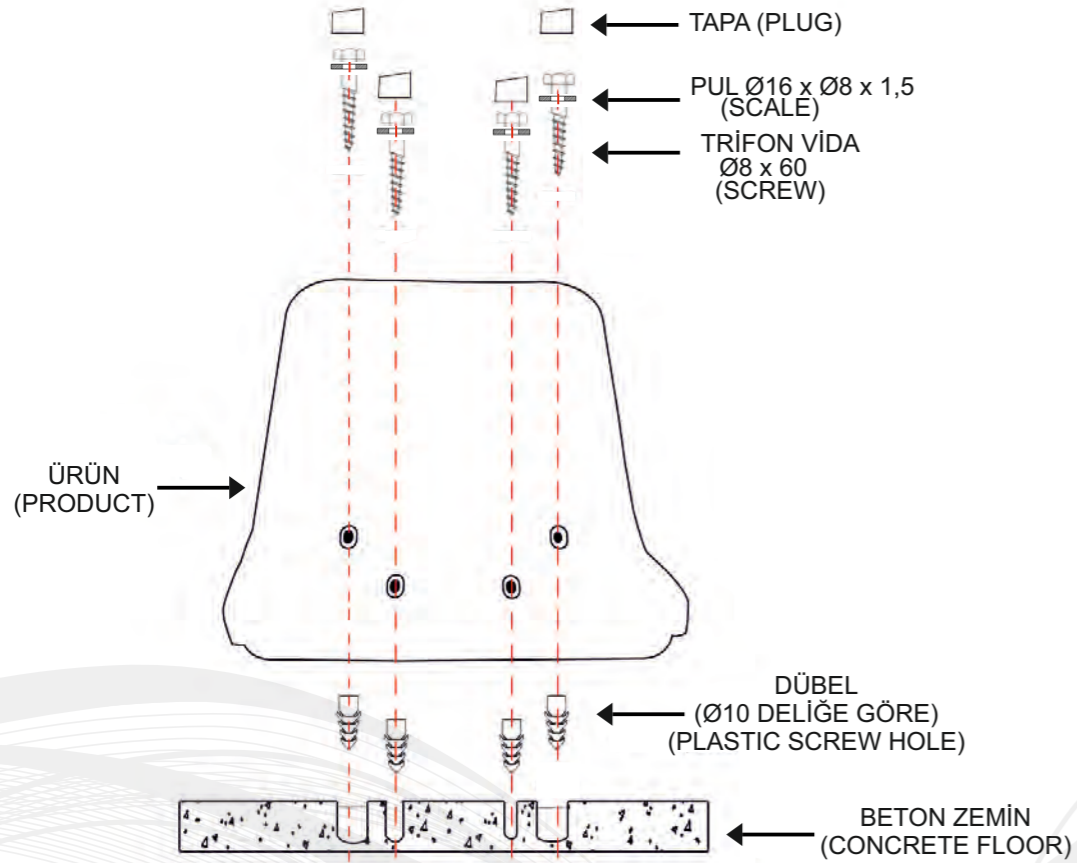
MONTAJ

BETA

MONTAJ ŞEMASI

Montaj Şeması(Beton Zemin)

Montaj Şeması(Metal Zemin)



BETA TEKNİK ÖZELİKLERİ

Üretim orijinal polipropilen kopolimer hammaddeden enjeksiyon yöntemi ile yapılmaktadır.

Yük bindiğinde kırılmayı zorlaştıran kaburga takviyeli ve çift duvarlıdır.

İşık haslığı maksimum olan renk pigmentleri kullanılmakta olup, UV ve Antioksidant katkıları ile renk solması ve tebeşirlenmesi önlenmiştir.

Oturma yerinin önü bacakları rahatsız etmeyecek şekilde ve oval biçimdedir. Sırt kısmı kavisli ve ergonomik yapıda üretilmektedir.

Kavisli tasarım sayesinde koltuk üzerinde su birikmemektedir.

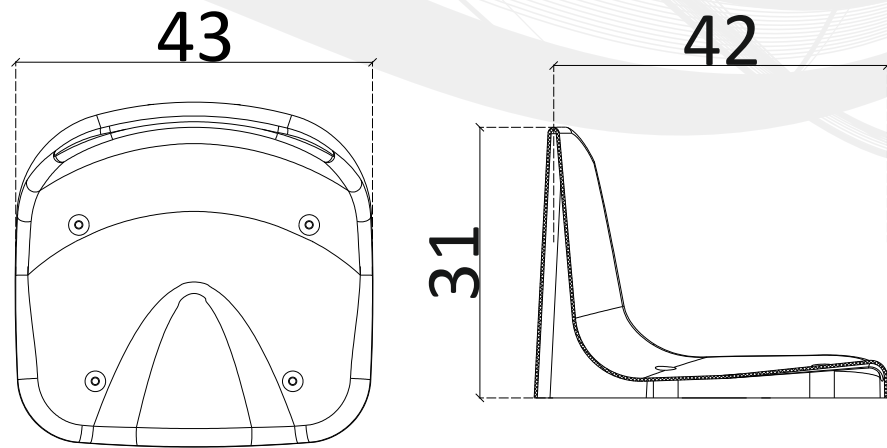
Parlak yüzeylidir, koltuk üzerinde kir birikmez ve kolayca temizlenebilir.

FR katkısı ile yanması geciktirilmiştir. UL 94 - V2 test raporuyla bu özellik belgelendirilmiştir.(Opsiyonel)

Koltuklar yerinden koparılmaması için elin girişini engeleyecek şekilde tasarlanmıştır.

Koltukların basamağa sabitlenmesi için;basamak 4 noktadan delinmekte,delikler temizlenip dübel yerleştirildikten sonra trifon vidalarla basamağa bağlanmaktadır.Montaj sonrası delik yuvaları plastik kapak ile kapatılmakta ve vidaların su ile teması engellenmektedir.

Firmamız ISO 9001:2015, ürünümüz TSE EN 12727 ve TSE EN 13200-4 kalite belgelidir.



Bağlantı Yuvaları
4 Adet

paket adedi
15 Adet

paket ölçüleri
42.5x42.5x105 cm

40" konteyner
5350 Adet

DELTA
Stadium Seating
90m³ TIR
7000 Adet

Yücel Bahçe Mob. San. ve Tic. A.Ş.

Başpınar OSB Mah. 5. Bölge 83528 Nolu Cad. No:4/1 Şehitkamil 27620

GAZİANTEP TÜRKİYE

e-mail:info@stadkoltugu.com

telefon:+90 (342) 337 95 50

fax:+90 (342) 337 95 45

stadseat.com/stadkoltugu.com

